

PUNZONADORA HIDRÁULICA PORTÁTIL STEELMAX

HP60 & HP110

PUNZONADORA PORTÁTIL PRODUCE AGUJEROS PRECISOS EN CUESTIÓN DE SEGUNDOS

Disponible en dos modelos con capacidad de 35 y 47 toneladas de punzonado hidráulico, el **Steelmax® HP60** y **HP110** son soluciones ideales para acelerar la producción de agujeros y ranuras en alas de la viga, ángulo, canal, placas y barras. El diseño de doble acción reduce al mínimo los tiempos de ciclo y con alta portabilidad, promueve la reducción de la manipulación de materiales, la producción de agujeros con una alta eficiencia en comparación con otros procesos.



Características e beneficios

- Diámetro máximo del agujero de 1-1 / 16" (27mm)
- La estructura de doble acción evita el pandeo del punzón y una rápida retracción
- Sistema de control y el modo de detección de carga y la luz indicador automático inteligente
- Estructura "C" de acero forjado robusto para una mayor resistencia y durabilidad
- Punzonadora y bomba hidráulica totalmente portátiles reducen la manipulación de materiales
- Base de pedestal opcional con control por pedal para el funcionamiento en mesa de trabajo



Conjunto de alimentación hidráulica SM-HP700

HP60 / HP110 Capacidad de agujeros redondos

(material com 60.000 psi de resistencia al cizallamiento)

Espesor de Chapa	1/16"	1/8"	3/16"	1/4"	5/16"	3/8"	7/16"	1/2"	9/16"	5/8"
HP60	1-1/16"	1-1/16"	1-1/16"	1-1/16"	1-1/16"	1"	13/16"	3/4"	-	-
HP110	1-1/16"	1-1/16"	1-1/16"	1-1/16"	1-1/16"	1-1/16"	1-1/16"	1"	7/8"	3/4"

1. HP60 espesor máx de chapa 1/2"
2. HP110 espesor máx de chapa 5/8"

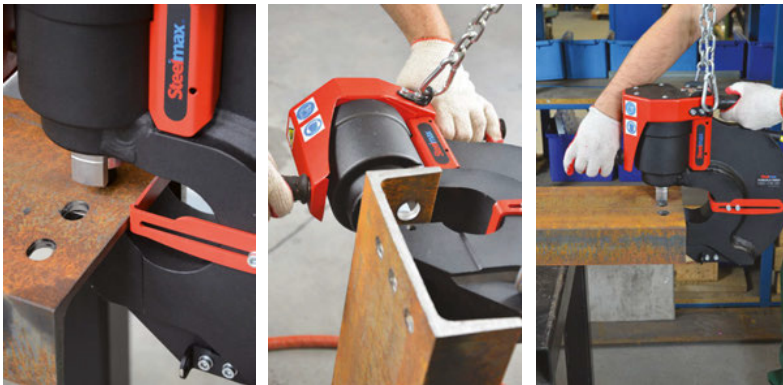
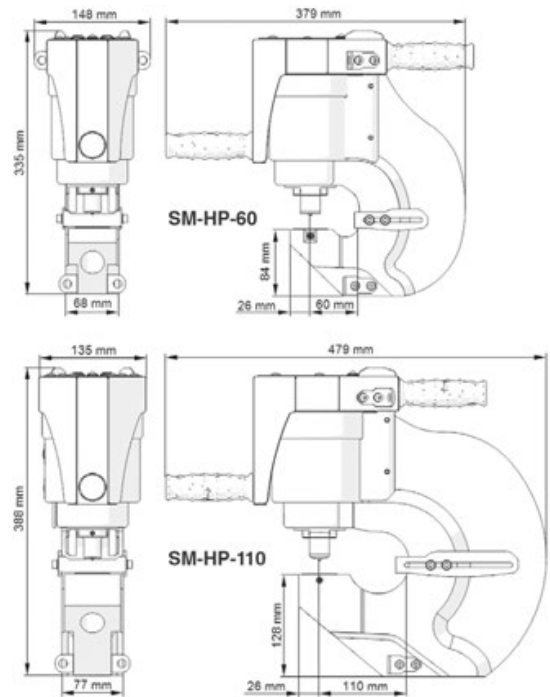
Steelmax
The tools of innovation.

PUNZONADORA HIDRÁULICA PORTÁTIL STEELMAX

Especificaciones Técnicas

Punzonadora Hidráulica de dupla acción	SM-HP60	SM-HP110
Profundidad de la garganta	2-3/8" (60mm)	4-5/16" (110mm)
Máx agujero *	1-1/16" (Ø 27mm)	1-1/16" (Ø 27mm)
Máx agujero oblongo	25 x 18 mm	25 x 18 mm
Tiempo de ciclo de punzonado	5 segundos	8 segundos
Espesor máx chapa	1/2" (13mm)	5/8" (16mm)
Fuerza de punzonado	35 ton	47 ton
Presión de trabajo	10.000 psi	10.000psi
Peso	44 lbs (20Kg)	77 lbs (35kg)

*Ver la capacidad de agujero en la página anterior



Listo para trabajar en las posiciones horizontales y verticales



Posición ergonómica para la conexión y enganche rápido en la parte posterior de la punzonadora



Conjunto hidráulico con porta punzonadora para transporte SM-HP700

Conjunto de alimentación hidráulico SM-HP700	
Tensión de alimentación	230V/50Hz 115V/60Hz
Motor	1500 W
Presión de trabajo	10.000 psi
Flujo de saída	1,5 L/min
Capacidad de oleo	10 L

*Contacte Steelmax para otras opciones de tensión



Balancins disponibles para los dos modelos SM-BLN000005

Steelmax
The tools of innovation.

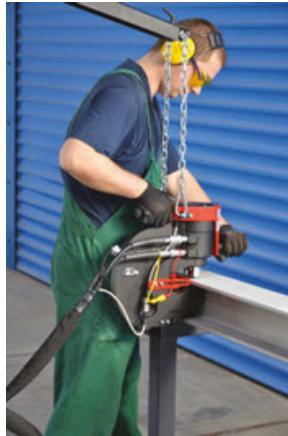
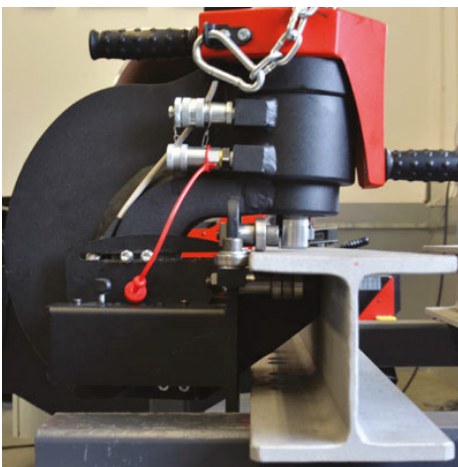
PUNZONADORA HIDRÁULICA PORTÁTIL STEELMAX

Accesorios opcionales



Base pedestal para punzonadora

Accionamiento por pedal
SM-ZST-05707-91-00-00-0



Coche con ruedas para punzonadora

Permite un desplazamiento lineal suave y eficiente para moverse a lo largo de la pieza de trabajo
SM-PRW-0507-90-00-00-0



Soporte sobre-cabeza para punzonadora

Soporte boom sobre-cabeza permite un fácil manejo de la punzonadora y unidad hidráulica
SM-ZUR-0517-15-00-00-0

Punch & dies



Diámetro del agujero	Equivalente decimal	Código (Punch)	Código (Die)
5/16"	0,3125	SM-HP-P-0313	SM-HP-D-0313
3/8"	0,3750	SM-HP-P-0375	SM-HP-D-0375
7/16"	0,4375	SM-HP-P-0438	SM-HP-D-0438
1/2"	0,5000	SM-HP-P-0500	SM-HP-D-0500
9/16"	0,5625	SM-HP-P-0563	SM-HP-D-0563
5/8"	0,6250	SM-HP-P-0625	SM-HP-D-0625
11/16"	0,6875	SM-HP-P-0688	SM-HP-D-0688
3/4"	0,7500	SM-HP-P-0750	SM-HP-D-0750
13/16"	0,8125	SM-HP-P-0813	SM-HP-D-0813
7/8"	0,8750	SM-HP-P-0875	SM-HP-D-0875
15/16"	0,9375	SM-HP-P-0938	SM-HP-D-0938
1"	1,0000	SM-HP-P-1000	SM-HP-D-1000
1 1/16"	1,0625	SM-HP-P-1063	SM-HP-D-1063

Tamaños en estoque. Otros tamaños disponibles mediante petición.

Steelmax
The tools of innovation.



Para pedidos y servicio al cliente, o para solicitar información sobre los productos o de demostración videos detallados, contacto:

+55 11 99669 3530

brazil_sales@steelmax.com

www.steelmax.com